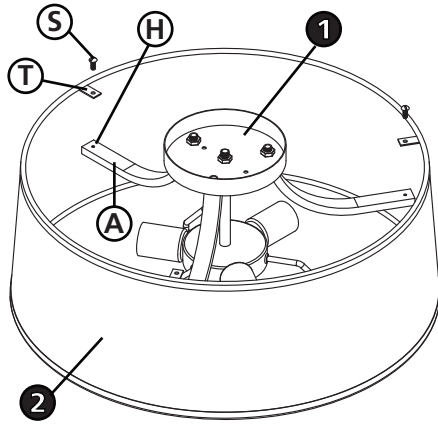
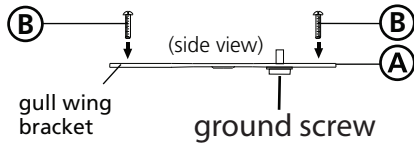


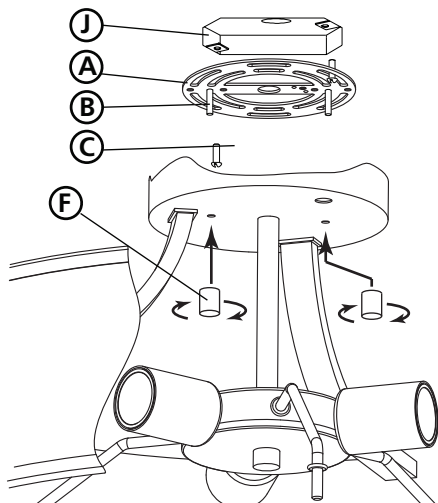
DRAWING 1 - SHADE INSTALLATION



DRAWING 2 - STRAP DETAIL



DRAWING 3 - INSTALLATION



▼ start here

1. Find a clear area in which you can work.
2. Unpack fixture and glass from carton.
3. Carefully review instructions prior to assembly.

1. To begin assembly the shade (2) must be attached to the main body (1). This is accomplished by first removing the screws (S) at the end of the main body arms (A) - see Drawing 1.
2. Next align holes (H) in the shade tabs (T) with the holes in the end of the main body arms (A).
3. Using screws (S) removed earlier attach shade to arms (A).
4. Main body and shade can now be mounted to ceiling. After mounting return to this instruction sheet for lens installation.

1. Prepare gem strap (A) for mounting by threading two screws (B) provided into back of mounting strap (A). Head of ground screw indicates front of strap - see Drawing 2.
 - Be sure the holes into which the screws are threaded match the spacing of holes (D) in the ceiling pan (1) - see Drawings 1 and 2.
2. Mount gem strap (A) to junction box (J), using the two 1" screws (C) not provided.
3. Wiring connections can now be made.

SAFETY WARNING: READ WIRING AND GROUNDING INSTRUCTIONS (I.S. 18) AND ANY ADDITIONAL DIRECTIONS. TURN POWER SUPPLY OFF DURING INSTALLATION. IF NEW WIRING IS REQUIRED, CONSULT A QUALIFIED ELECTRICIAN OR LOCAL AUTHORITIES FOR CODE REQUIREMENTS.

Make electrical connections from supply wire to fixture lead wires. Refer to instruction sheet (I.S. 18) and follow all instructions to make all necessary wiring connections. Then refer back to this sheet to complete installation of this fixture.

1. Install the main body by slipping the holes (D) in the ceiling pan (1) over the screws (B) in the mounting strap (A) - see Drawing 3.
2. Thread on barrel knobs (F) to secure main body to the ceiling.
3. After main body is installed refer to page 2 of these instructions for acrylic lens installation.

▼ empezar aquí

1. Encontrar un área clara en la que se puede trabajar.
2. Desembale xture fi y el vidrio de la caja.
3. Revise cuidadosamente las instrucciones antes del montaje.

1. Para comenzar el montaje de la sombra (2) debe estar conectada al cuerpo principal (1). Esto se logra mediante la eliminación de primero los tornillos (S) al final de las principales armas del cuerpo (A) - ver Dibujo 1.
2. A continuación alinear los agujeros (H) en las varillas de color (T) con los agujeros en el extremo de los brazos principales del cuerpo (A).
3. tornillos usando (S) extraídos anteriormente adjuntar sombra a las armas (A).
4. El cuerpo principal y la sombra ahora se pueden montar en techo. Tras el regreso de esta hoja de instrucciones para la instalación de la lente de montaje.

1. Preparar la correa de la gema (A) para el montaje enroscando dos tornillos (B) previstos en la parte posterior de la correa de montaje (A). Cabeza de tornillo de tierra indica delante de la correa - véase la figura 2.
 - Asegúrese de que los agujeros en los que los tornillos se enroscan partido de la separación de los orificios (D) en la bandeja de techo (1) - Vea los dibujos 1 y 2.
2. Monte la correa joya (A) a la caja de conexiones (J), utilizando los dos tornillos 25.4mm (C) no previstos.
3. Las conexiones de cableado se pueden hacer ahora.

ADVERTENCIA DE SEGURIDAD: CABLEADO DE LEER Y INSTRUCCIONES DE CONEXIÓN A TIERRA (SI 18), E INSTRUCCIONES ADICIONALES. VUELTA DE ALIMENTACIÓN DURANTE LA INSTALACIÓN. SI SE REQUIERE UN NUEVO CABLEADO, CONSULTE A UN ELECTRICISTA O AUTORIDADES LOCALES PARA REQUISITOS DEL CÓDIGO.

Haga las conexiones eléctricas del cable para suministrar cables conductores de luz. Consulte la hoja de instrucciones (IS 18) y siga todas las instrucciones para hacer todas las conexiones necesarias. Luego vuelva a esta hoja para completar la instalación de este accesorio.

1. Instale el cuerpo principal por el deslizamiento de los orificios (D) en la bandeja de techo (1) sobre los tornillos (B) en la cinta de montaje (A) - ver dibujo 3.
2. Pase a los mangos barril (F) para asegurar cuerpo principal para el techo.
3. Una vez instalado cuerpo principal se refieren a la página 2 de estas instrucciones para la instalación de la lente acrílico.

▼ commencez ici

1. Trouvez un endroit clair dans lequel vous pouvez travailler.
2. Déballez fi xture et de verre du carton.
3. Examinez attentivement les instructions avant l'assemblage.

1. Pour commencer l'assemblage l'ombre (2) doit être fixée sur le corps principal (1). Ceci est accompli en retirant d'abord les vis (S) à la fin des principaux bras du corps (A) - voir schéma 1.
2. Suivant l'alignement des trous (H) dans les pattes de teinte (T) avec les trous dans l'extrémité de bras principaux du corps (A).
3. À l'aide des vis (S) enlevés joindre têt ombre aux armes (A).
4. Le corps principal et de l'ombre peuvent maintenant être montés au plafond. Après le retour à cette feuille d'instructions pour l'installation de la lentille de montage.

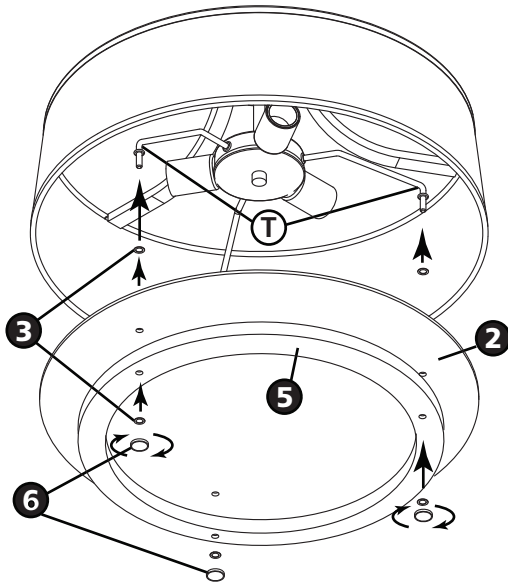
1. Préparez la sangle de gema (A) pour le montage en vissant deux vis (B) fournies en arrière de la sangle de fixation (A). Tête de vis de terre indique l'avant du bracelet - voir Dessin 2.
 - Assurez-vous que les trous dans lesquels les vis sont enfilés correspondance l'espacement des trous (D) dans la casserole de plafond (1) - voir les dessins 1 et 2.
 2. Monter la sangle de gema (A) à la boîte de jonction (J), en utilisant les deux vis 25.4mm (C) ne sont pas fournis.
- Les connexions des câbles 3. peuvent maintenant être faites.

AVERTISSEMENT DE SÉCURITÉ: CÂBLAGE LIRE ET MISE A LA TERRE (IS 18) ET TOUTE AUTRE INSTRUCTION. COUPER L'ALIMENTATION PENDANT L'INSTALLATION. SI DE NOUVELLES CÂBLAGE NE EST NÉCESSAIRE, CONSULTER UN ÉLECTRICIEN QUALIFIÉ OU LES AUTORITÉS LOCALES LES EXIGENCES DES CODES.

Faire les raccordements électriques des fils fils conducteurs d'alimentation du luminaire. Reportez-vous à la fiche d'instruction (IS 18) et suivez toutes les instructions de faire tous les raccordements nécessaires. Puis revenez consulter cette fiche pour terminer l'installation de este luminaire.

1. Installez le corps principal en glissant les trous (D) dans la casserole de plafond (1) sur les vis (B) dans la sangle de montage (A) - voir dessin 3.
2. Discussion sur les poignées de barril (F) pour sécuriser corps principal au plafond.
3. Après corps principal est installé voir page 2 de ces instructions pour l'installation de la lentille acrylique.

DRAWING - 1 LENS INSTALLATION



▼ start here

1. Find a clear area in which you can work.
2. Unpack fixture and glass from carton.
3. Carefully review instructions prior to assembly.

1. Take the acrylic lens (2) and determine if you would like the shiny side or matte side showing. Now set the lens on a table with the side you want showing down. Now take three of the plastic washers (3) and align the center hole of the washer, with the three small holes in the lens.
2. Take lens and lift it up to installed main body and align holes in lens with thread arm ends (T) and hold parts in place.
3. Take decorative ring (5) and align center hole in second plastic washer (3) with hole in ring. Lift ring up to fixture with washers facing up and align holes in ring with thread arm ends (T) and slip end of arms through holes. Hold all parts in position.
3. Next thread on decorative knob (6) onto end of exposed threaded portion of arms and tighten to secure lens and ring.

▼ empezar aquí

1. Encontrar un área clara en la que se puede trabajar.
2. Desembale xture fi y el vidrio de la caja.
3. Revise cuidadosamente las instrucciones antes del montaje.

1. Tome la lente acrílico (2) y determina si le gustaría el lado brillante o mate proyección lateral. Ahora fijar la lente en una mesa con el lado que desea mostrar hacia abajo. Ahora tome tres de las arandelas de plástico (3) y alineare el agujero central de la lavadora, con los tres pequeños agujeros en la lente.
2. Tome la lente y levántela para instalar la mano y el cuerpo estén alineados con los agujeros en los extremos de los brazos de rosca del objetivo (T) y tienen piezas en su lugar.
3. Tome anillo decorativo (5) y el orificio central align en segunda arandela de plástico (3) con el agujero en el anillo. Alza a sonar accesorio con arandelas hacia arriba y alinee los agujeros en el anillo con los extremos de los brazos de hilo (T) final de las armas y deslizarse a través de los agujeros. Mantenga todas las piezas en su posición.
3. A continuación el hilo es perilla decorativa (6) sobre el extremo expuesto de la parte roscada de armas y apriete para asegurar y anillo de la lente.

▼ commencez ici

1. Trouvez un endroit clair dans lequel vous pouvez travailler.
2. Déballez fi xture et de verre du carton.
3. Examinez attentivement les instructions avant l'assemblage.

1. Prendre la lentille acrylique (2) et déterminer si vous souhaitez que le côté mat ou côté montrant brillant. Maintenant Placez l'objectif sur une table avec le côté que vous voulez montrer vers le bas. Maintenant, prenez trois des rondelles en plastique (3) et aligner le trou central de la rondelle, avec les trois petits trous dans la lentille.
2. objectif de prendre et de le soulever pour installer corps principal et aligner les trous dans l'objectif avec bouts de fils de bras (T) et maintenir les pièces en place.
3. Prenez anneau décoratif (5) et aligner le trou central du deuxième rondelle de plastique (3) avec le trou dans l'anneau. Ascenseur luminaire jusqu'à anneau avec rondelles vers le haut et aligner les trous dans le bras de l'anneau Avec extrémités de fil (T) de fin de bras et glisser-trous à travers. Maintenez toutes les pièces en place.
3. Sujet suivant sur le bouton décoratif (6) sur l'extrémité filetée de la partie exposée de bras et serrer pour sécuriser lentille et la bague.

I.S. 18 wiring grounding instructions

SAFETY WARNING: READ WIRING AND GROUNDING INSTRUCTIONS (IS 18) AND ANY ADDITIONAL DIRECTIONS. TURN POWER SUPPLY OFF DURING INSTALLATION. IF NEW WIRING IS REQUIRED, CONSULT A QUALIFIED ELECTRICIAN OR LOCAL AUTHORITIES FOR CODE REQUIREMENTS

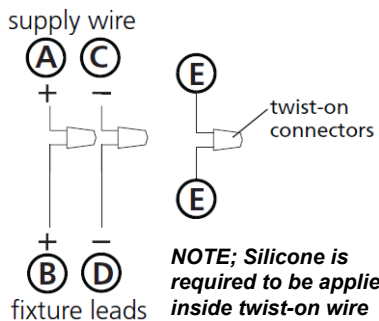
Drawing 1 – Flush Mount



Drawing 2 – Chain Hung



Drawing 3 – Post-Mount



NOTE; Silicone is required to be applied inside twist-on wire connectors to make a water tight seal.

wiring instructions

Indoor Fixtures

1. Connect positive supply wire **(A)** (typically black or the smooth, unmarked side of the two-conductor cord) to positive fixture lead **(B)** with appropriately sized twist on connector - see **Drawings 1 or 2**.
2. Connect negative supply wire **(C)** (typically white or the ribbed, marked side of the two-conductor cord) to negative fixture lead **(D)**.

3. Please refer to the **grounding instructions** below to complete all electrical connections

Outdoor Fixtures

1. Connect positive supply wire **(A)** (typically black or the smooth unmarked side of the two-conductor cord) to positive fixture lead **(B)** with appropriately sized twist on connector – see **Drawings 2 or 3**.
2. Connect negative supply wire **(C)** (typically white or the ribbed, marked side of the two-conductor cord) to negative fixture lead **(D)**.

3. Cover open end of connectors with silicone sealant to form a watertight seal.
If installing a wall mount fixture, use caulk to seal gaps between the fixture mounting plate (backplate) and the wall. This will help prevent water from entering the outlet box. If the wall surface is lap siding, use caulk and a fixture mounting platform specially.

4. Please refer to the **grounding instructions** below to complete all electrical connections.

grounding instructions

Flush Mount Fixtures

For positive grounding in a 3-wire electrical system, fasten the fixture ground wire **(E)** (typically copper or green plastic coated) to the fixture mounting strap **(M)** with the ground screw **(S)** - see **Drawing 1**.
Note: On straps for screw supported fixtures, first install the two mounting screws in strap. Any remaining tapped hole may be used for the ground screw.

Chain Hung Fixtures

Loop fixture ground wire **(E)** (typically copper or green plastic coated) under the head of the ground screw **(S)** on fixture mounting strap **(M)** and connect to the loose end of the fixture ground wire directly to the ground wire of the building system with appropriately sized twist-on connectors - see **Drawing 2**.

Post-Mount Fixtures

Connect fixture ground wire **(E)** (typically copper or green plastic coated) to power supply ground with appropriately sized twist-on connector inside post. Cover open end of connector with silicone sealant to form a watertight seal - see **Drawing 3**.

I.S. 18 câblage échouage instructions

AVERTISSEMENT DE SECURITE: LIRE CABLAGE ET INSTRUCTIONS DE MISE (IS 18), ET TOUTE AUTRE INSTRUCTION. COUPER L'ALIMENTATION ELECTRIQUE PENDANT L'ONSTALLATION. SI DE NOUVELLES CABLAGE N'EST NECESSAIRE, CONSULTEZ UN ELECTRICIEN QUALIFIE OU AUTORITES LOCALES POUR EXIGENCES DU CODE.

instructions de câblage

Luminaire Itérieurs

1. Brancher le fil d'alimentation positive **(A)** (généralement noir ou, côté lisse banalisée de la corde à deux conducteurs) à plob de fixation positive **(B)** avec la torsion de taille appropriée sur le connecteur – **Voir Schéma 1 ou 2**.
2. Connecter le fil d'alimentation négative **(C)** (généralement blanc ou l', côté marqué nervurée du fil à deux conducteurs) au conducteur négatif de l'appareil **(D)**.
3. S'il vous plaît se référer à la **mise à la terre instructions** ci-dessous pour terminer toutes les connexions électriques.

Luminaire Extérieurs

1. Brancher le fil d'alimentation positive **(A)** (généralement noir ou le côté lisse banalisée de la corde à deux conducteurs) à plomb de fixation positive **(B)** avec la torsion appropriée taille du connecteur – **Voir Schéma 2 ou 3**.
2. Connecter le fil d'alimentation négative **(C)** (généralement blanc ou l', côté marqué nervurée du fil à deux conducteurs) au conducteur négatif de l'appareil **(D)**.
3. Couvrir extrémité ouverte de connecteurs avec du silicone pour former un joint étanche à l'eau.
Si l'installation d'un luminaire de montage mural, utiliser calfeutrage pour sceller l'espace entre la plaque de montage de fixation (plaque arrière) et la paroi. Cela aidera à empêcher l'eau de pénétrer dans le boc sortie. Si la surface du mur est bardage à clin, utiliser caldeutrage et une plate-forme de montage d'appareils spécialement.
4. S'il vous plaît se référer aux instructions ci-dessous pour terminer la terre toutes les connexions électriques.

instructions de mise

Montage Encastré Fixtures

Pour la terre positive dans un système électrique à 3 fils, fixez le fil de terre du luminaire **(E)** (généralement en cuivre ou vert recouvert de plastique) à la sangle de fixation de fixation **(M)** avec la vis de terre **(S)** – **Voir Schéma 1**.
Remarque: Sur les sangles pour les appareils pris en charge à vis, installez d'abord les deux vis de fixation à sangle. Tout trou taraudé restante peut être utilisée pour la vis de terre.

Chaîne Accroché Luminaire

Boucle fil du luminaire au sol **(E)** (généralement en cuivre ou vert recouvert de plastique) sous la tête de la vis de terre **(S)** sur la sangle de fixation de fixation **(M)** et se connecter à l'extrémité libre du fil de terre du luminaire directement sur le fil de terre du système de construction avec une taille appropriée connecteurs à visser – **Voir Schéma 2**.

Luminaire Après Montage

Brancher le fil de terre du luminaire **(E)** (généralement en cuivre ou vert recouvert de plastique) à la masse de l'alimentation avec une taille appropriée torsion sur le connecteur à l'intérieur de la poste. Couvrir extrémité ouverte du connecteur avec du mastic silicone pour former un joint étanche à l'eau – **Voir Schéma 3**.

I.S. 18 tierra cableado instrucciones

ADVERTENCIA DE SEGURIDAD: LEA LAS INSTRUCCIONES DE CABLEADO Y LA TIERRA (IS 18), E INSTRUCCIONES ADICIONALES. APAUGE LA ALIMENTACIÓN DE CORRIENTE DURANTE LA INSTALACIÓN. SI SE REQUIERE NUEVO CABLEADO, CONSULTE CON UN ELECTRICISTA O AUTORIDADES LOCALES PARA REQUISITOS DEL CÓDIGO

Instrucciones de cableado

Acesorios Cubierta

1. Conecte el cable de alimentación positiva **(A)** (normalmente negro o la cara lisa, sin marcas del cable de dos conductores) de plomo accesorio positivo **(B)** con un giro de tamaño adecuado en el conector – **Véase la Figura 1 y 2**.
2. Conecte el cable de alimentación negativa **(C)** (por lo general de color blanco o el lado marcado estriado del cable de dos conductores) de plomo accesorio negativo **(D)**.
3. Por favor, consulte las instrucciones de puesta a tierra-a continuación para completar todas las conexiones eléctricas.

Acesorios Exterior

1. Conecte el cable de alimentación positiva **(A)** (normalmente negro el lado no marcado suave del cable de dos conductores) de plomo accesorio positivo **(B)** con un giro de tamaño apropiadamente conector – **Véase la Figura 2 y 3**.
2. Conecte el cable de alimentación negativa **(C)** (por lo general de color blanco o el lado marcado estriado del cable de dos conductores) de plomo accesorio negativo **(D)**.
3. Cubra el extremo abierto de conectores con sellador de silicona para formar un sello hermético.
Si va a instalar un soporte de fijación mural, use masilla para sella los espacios entre la placa de montaje del aparato (placa) y la pared. Esto ayudará a evitar que el agua entre en la boc salida. Si la superficie de la pared es de revestimiento solapado, utilice masilla y una plataforma de montaje accesorio especial.
4. Por favor, consulte las **Instrucciones de puesta a tierra-a** continuación para completar todas las conexiones eléctricas.

instrucciones puesta a tierra

Montaje Embutido Accesorios

Para conectar a tierra en un sistema eléctrico de 3 hilos, fije el cable de tierra del artefacto **(E)** (generalmente de cobre o verde recubierto de plástico) a la brida de montaje accesorio **(M)** con el tornillo de tierra **(S)** – **Véase la Figura 1**.
Nota : En las correas de accesorios compatibles tornillos, primero instale los dos tornillos de montaje de la correa. Cualquier agujero roscado restante puede ser utilizado para el tornillo de tierra.

Cadena Hung Accesorios

Loop alambre de tierra **(E)** (generalmente de cobre o verde recubierto de plástico) debajo de la cabeza del tornillo de tierra **(S)** en la brida de montaje accesorio **(M)** y conectar con el extremo suelto del cable de tierra luminaria directamente al cable de tierra del sistema de construcción con un tamaño adecuado twist-conectores – **Véase la Figura 2**.

Accesorios Posterior Monte

Conecte el cable de tierra del artefacto **(E)** (generalmente de cobre o verde recubierto de plástico) a tierra de la fuente de alimentación con conector de tamaño adecuado en el interior puesto enlaces en forma. Cubra el extremo abierto del conector con sellador de silicona para formar un sello hermético – **Véase la Figura 3**.